

壓電式高解析噴印機

# DJ340

先進的供墨系統設計，噴印從產品到外包裝

可採用油性，溶劑性及UV固化性墨水

潔淨的自動供墨/排墨及噴印頭除墨功能

不同型式噴頭可選擇:XAAR XJ128型(17.5mm)或  
XAAR XJ382型(54mm)及 510BN型(70mm)噴頭

耐用、安裝迅速、免保養



# 特點

01



4.3" 觸控式螢幕不需要使用PC，中文操作介面。

02

軟體操作上設計兩個層級的密碼保護。

03

透過 RS232介面接收外部資料(數據)噴印。

04

多樣式的靈活安裝，水平/朝下噴印、延長噴頭線及加裝噴頭緩衝臂。

05



智慧型晶片墨盒記錄墨盒的殘餘墨量，低墨量時會通知系統，發出警報。

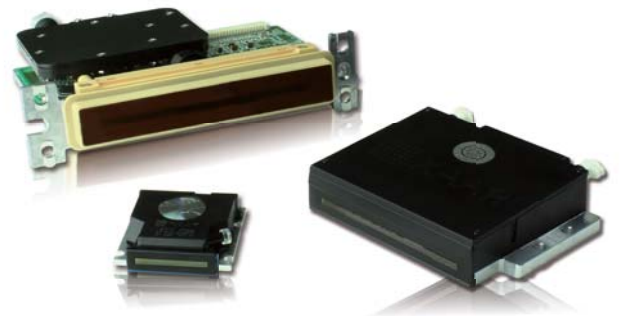
06

可選擇不同型式噴頭：

XAAR XJ128 (17.5mm)型噴頭

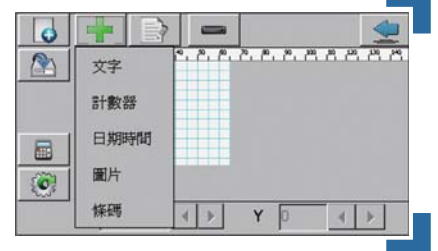
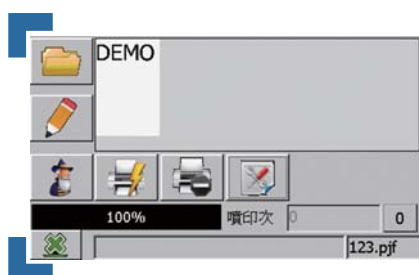
XAAR XJ382 (54mm)型噴頭

510BN型(70mm)噴頭(即將上市)。



07

提供最友善的操作界面，適用多國語言。



## 特點

08

先進的供墨系統，自動噴頭上墨及排墨，一鍵完成。

10

可選項大供墨系統，大墨水用量的使用不需頻於更換墨匣。

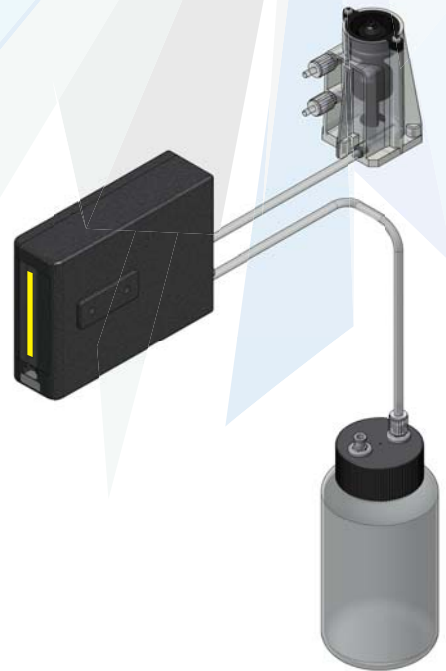


09

怠機噴印後再度啟動噴印時，自動清理噴嘴上乾墨。

11

自動化設計，可快速清洗噴印頭及油墨管路且不會弄污環境。



12

大量的噴印資料(信息)可藉由PC以Windows的軟體建立



## 選項配備

低墨量警示燈、同步器、UV固化燈和緩衝臂。

警示燈



同步器



UV固化燈



緩衝臂



## 規格

### 壓電式噴印技術

電源需求	AC 90V ~240V, 50/60 HZ
工作環境溫度	5°C ~50°C (5°F - 122°F)
垂直&水平解析度	185dpi / 200dpi (噴印頭可旋轉至一定的角度讓噴印達到360dpi的解析度)
噴印速度(輸送帶移動)	4.3吋彩色觸控式螢幕 內建記憶體可儲存超過 1,000筆噴印資料 30米/每分鐘，在 300dpi解析度下
噴印長度	1.024mm
噴印方向	水平朝前或垂直朝下
噴印距離	6.5mm以內最佳 128噴頭: 17.5mm內 382噴頭: 54mm內 510噴頭: 70mm內(即將上市)
噴印字高	適用油性，溶劑性及UV固化墨水
墨水的使用	標準 250ml智能墨盒，500ml較大容量墨罐為選項配備
供墨系統	160mm x 450mm x 140mm
尺寸(長/寬/高)	

## 軟體功能

- TrueType電腦內建字型
- 文字可以旋轉、射鏡和反轉噴印
- 即時日期及時間噴印
- 可即時計算每筆噴印資料的實際墨水耗量及成本。
- 最佳保存日期的噴印
- 流水號上/下計數及棧板號噴印
- 噴印 1 bit Bitmap格式的圖形
- 連續及重複噴印功能
- 外部數據連接噴印
- 一、二維條碼

