

蛋殼專門噴印機

DJ800

Egg Shell Printer

300dpi高解析度的噴印，
可在蛋尖上同時噴印4行中文字及較複雜的公司商標，
讓蛋殼上的資料標示更美觀及完整

簡潔設計，輕鬆的操作及使用。

免保養，低維護。

採用食品級墨水的拋棄式墨匣，低消耗。

適合與各式洗選包裝機結合安裝。



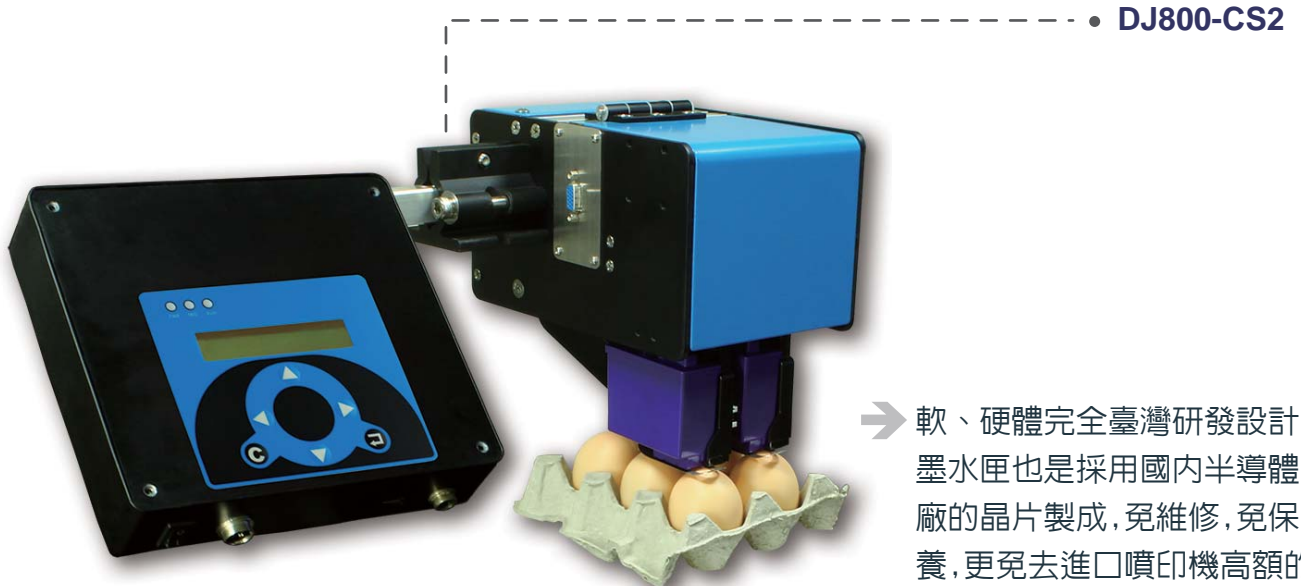
01 墨水匣噴印頭



➔ 填充墨水食用的各種選擇的顏色：
粉紅色、紅色、綠色和紫色。

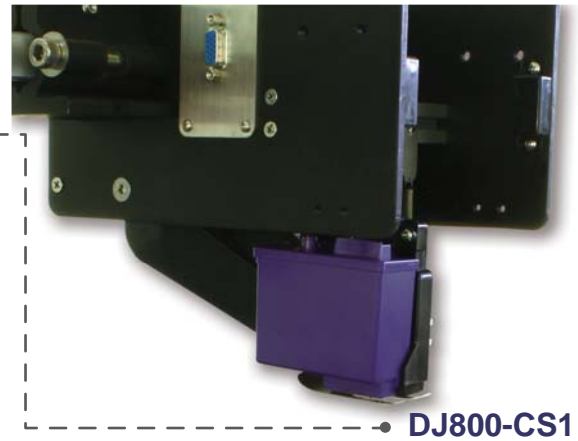
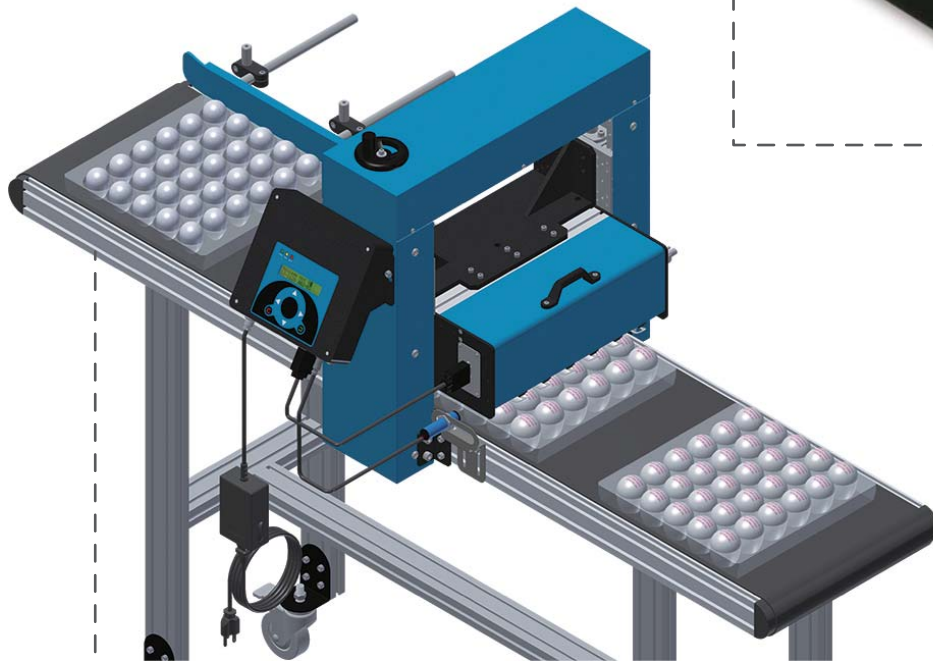
➔ 拋棄式設計可快速做更換，內含食用性墨水量35ml 可噴印 6,000,000 顆 2mm高度的字。

02 臺灣研發設計



➔ 軟、硬體完全臺灣研發設計，墨水匣也是採用國內半導體廠的晶片製成，免維修，免保養，更免去進口噴印機高額的零件及維修費。

雪橇式導桿設計

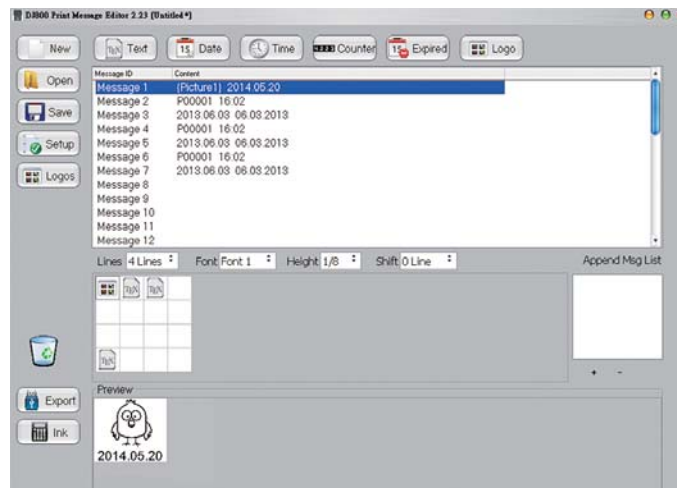


03 容易操作使用

- ➔ 軟體操作採用最簡易型拖拉式，一分鐘即能明白操作，編輯完成的噴印資料再透過隨身碟快速載入噴印機中。DJ800噴印機本身可儲存30筆噴印資料。

04 雪橇式導桿設計

- ➔ 讓噴印頭可順著蛋尖起伏，即使雞蛋在高速的移動下也能快速做噴印。



產品規格

電源需求	AC 90- 220V, 50/60 HZ
噴印字高	9mm
	2mm / 4 行
噴印字高及行數	4mm / 2 行
	9mm / 1 行 (中/英文皆同)
噴印圖像格式	1 bit Bitmap格式
垂直解析度	300dpi
噴印速度 (輸送帶上雞蛋移動速度)	20 m/min
軟體功能	中/英文字, 即時時間/日期噴印, 流水批號噴印, 圖型噴印

噴印產量

- 單墨匣模組- 36,000 顆/小時
- 雙墨匣模組- 54,000 顆/小時
- 六墨匣模組- 110,000 顆/小時



Specification & Productivity

