

高解析噴印機

G4 小鋼炮

一台最簡潔、易操作、低耗墨的紙箱噴印機

採用拋棄式墨水匣，整機沒有其他常態性消耗零件。

墨水匣可很輕易地作更換、清潔、簡易並經濟實惠。

7吋觸控螢幕，可控制雙噴頭同時噴印。

104個噴嘴孔的高解析噴印，噴印字高 9mm。



特點



02

感應電眼已內建,也可選項電眼外接



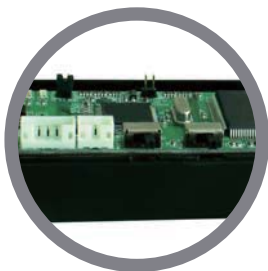
03

透過RS232介面接收外部資料,如電子磅秤的重量值作噴印



04

噴印頭防撞緩衝機制設計,遇到表面不平整的被噴印物,仍可保持優質的噴印品質



05

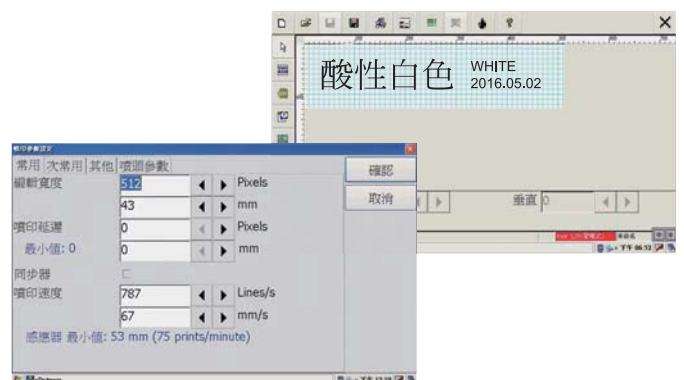
墨水匣上有左、右兩側噴嘴可被切換作使用

01

獨特的拋棄式墨水匣,完全排出噴嘴阻塞的狀況。內含42ml墨水可噴印 600,000個300dpi高解析度的9mm字



06 最簡易的點選及拖拉式噴印資料編輯及噴印控制





噴頭延伸安裝

噴印頭彈簧緩衝機構設計,防止噴印頭遭撞擊產生噴印品質不良

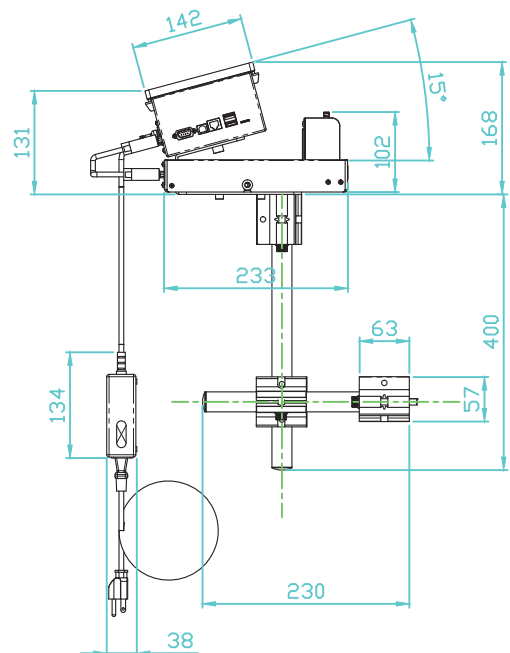


噴頭向下噴印

標準安裝配備



採7" 觸控螢幕操作,同時可操控雙噴印頭



產品規格

工作環境溫度	5°C ~45°C (41°F - 113°F)
電源需求	AC 100V - 240V, 50/60Hz, 1.6A, 自動切換
螢幕顯示	7吋彩色觸控螢幕支援多國語言
墨水匣	42ml墨水容量,內裝水性墨噴印於吸收性材質表面上
油墨顏色	黑色、藍色和紅色
油墨消耗	墨水匣容量 42ml可噴印 600,000 300dpi 9mm高的字
軟體功能	數字,文字,即時時間/日期噴印,流水批號噴印,圖型噴印,一、二維條碼及外部資料連線噴印
噴印圖像格式	1 bit Bitmap格式
外部資料連接介面	RS232
噴印字型	Truetype電腦內建字型
噴印字高	1mm 至 9mm
噴印行數	1-8行,依文字大小而不同
垂直解析度	300dpi
噴印資料儲存量	內建記憶體可儲存 1,000筆噴印資料
噴印速度(移動)	36 米/每分鐘在 300dpi解析度下
尺寸(長/寬/高)	404mm x 205mm x 568mm
毛重	2.5 公斤- 不含墨匣機安裝架
安裝	側面和向下噴印
噴印距離	10mm

規格特點

- 軟體操作上三個層級的密碼保護
- 軟體功能可計算每筆噴印資料的墨量消耗
- 可設定重複加深噴印
- 可外接同步器,對產品在不平穩的速度下移動也能平穩的噴印

